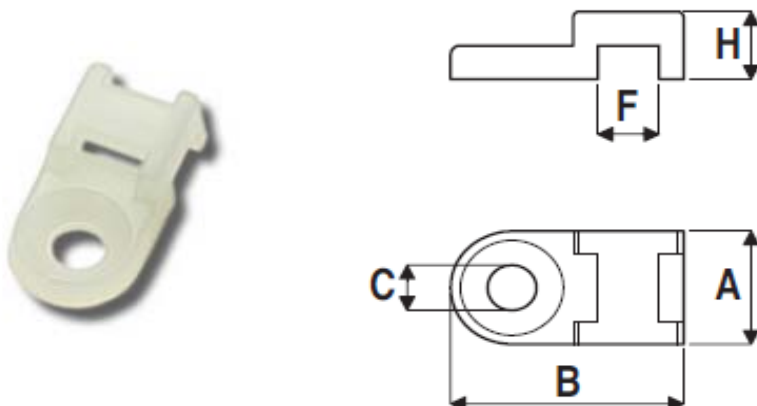


ELKUBEMA

Kabelbinder - Befestigungen



Schraubblасhe

Artikel-Nummer	Verpackungs-Einheiten	Maß A / mm	Maß B / mm	Maß C / mm	Maß F / mm	Maß H / mm	max. Kabelbinder - Breite / mm
005 009 0100	100	10	19	4,1	5	6	4,8

Technische Daten

Farben:	natur, schwarz
Werkstoff:	PA 6.6
Bohrungsdurchmesser / mm:	4,1
Einsatztemperatur:	-40°C bis 85°C, kurzzeitig bis 110°C
UL 94 V2	entsprechend



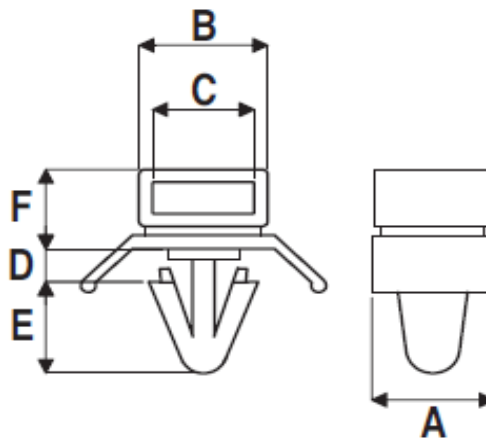
Schraubhalter

Artikel-Nummer	Verpackungs-Einheiten	Maß A / mm	Maß B / mm	Maß C / mm	Maß F / mm	Maß H / mm	max. Kabelbinder - Breite / mm
005 010 0100	100	10,3	15,8	4	5,07	6,94	4,8
005 011 0100	100	14,6	22,5	5	9,3	11	9

Technische Daten

Farben:	natur, schwarz
Werkstoff:	PA 6.6
Bohrungsdurchmesser / mm:	3,5 bis 5
Einsatztemperatur:	-40°C bis 85°C, kurzzeitig bis 110°C
UL 94 V2	entsprechend

Bei den technischen Angaben handelt es sich um Richtwerte, die unter Laborbedingungen ermittelt wurden. Die Werte können je nach Anwendungsfall abweichen.

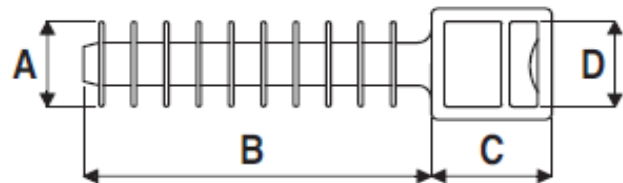
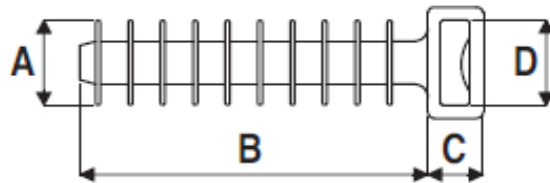


Kabelbinderhalter mit Steckfuß

Artikel-Nummer	Verpackungs-Einheiten	Maß A / mm	Maß B / mm	Maß C / mm	Maß D / mm	Maß E / mm	Maß F / mm
005 012 0100	100	10	10,6	8,1	3	8	7,7

Technische Daten

Farben:	natur
Werkstoff:	PA 6.6
Bohrungsdurchmesser / mm:	6,5
Einsatztemperatur:	-40°C bis 85°C, kurzzeitig bis 110°C
UL 94 V2	entsprechend



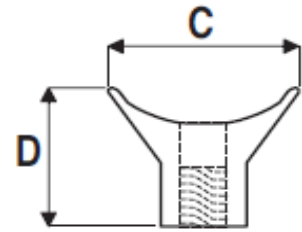
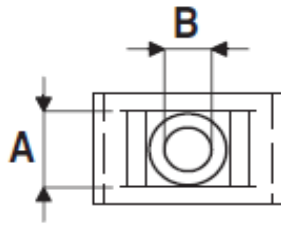
Kabelbinderhalter-Wanddübel

Artikel-Nummer	Verpackungs-Einheiten	Maß A / mm	Maß B / mm	Maß C / mm	Maß D / mm	Bemerkung
005 013 0100	100	10	37	6,5	9,7	
005 014 0100	100	10	37	13	9,7	mit Abstand

Technische Daten

Farben:	schwarz
Werkstoff:	PA 6
max. Kabelbinderbreite / mm:	9,7
Einsatztemperatur:	-10°C bis + 65°C
UL 94 HB	entsprechend

Bei den technischen Angaben handelt es sich um Richtwerte, die unter Laborbedingungen ermittelt wurden. Die Werte können je nach Anwendungsfall abweichen.

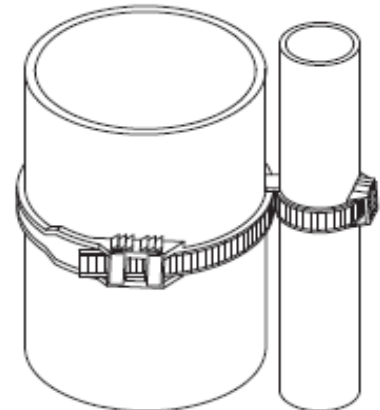
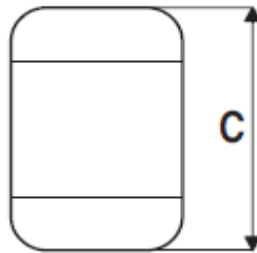
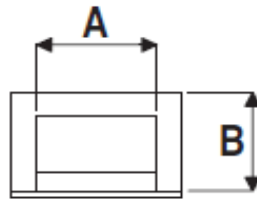


Y-Kabelbinderhalter

Artikel-Nummer	Verpackungs-Einheiten	Maß A / mm	Maß B / mm	Maß C / mm	Maß D / mm	Bohrung
005 028 0100	100	9,4	5	23	17,6	M6/7

Technische Daten

Farben:	schwarz
Werkstoff:	PA 6.6
max. Kabelbinderbreite / mm:	9
Einsatztemperatur:	-40°C bis 85°C, kurzzeitig bis 110°C
UL 94 V2	entsprechend



Abstandshalter mit Durchführung

Artikel-Nummer	Verpackungs-Einheiten	Maß A / mm	Maß B / mm	Maß C / mm
005 030 0100	100	9,3	9,5	21,3

Technische Daten

Farben:	schwarz
Werkstoff:	PA 6.6
max. Kabelbinderbreite / mm:	9,3
Einsatztemperatur:	-40°C bis 85°C, kurzzeitig bis 110°C
UL 94 V2	entsprechend

Bei den technischen Angaben handelt es sich um Richtwerte, die unter Laborbedingungen ermittelt wurden. Die Werte können je nach Anwendungsfall abweichen.