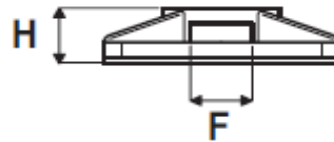
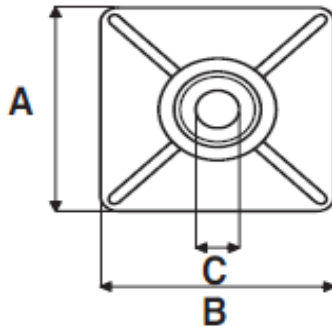


# ELKUBEMA

## Klebesockel / ZW-Klebesockel



ZW-Klebesockel								
Artikel-Nummer	Verpackungs-Einheiten	Maß A / mm	Maß B / mm	Maß C / mm	Maß F / mm	Maß H / mm	max. Kabelbinder - Breite / mm	Kleber
005 007 0100 ... RB	100	19	19	4,1	4	5	3,6	RB
005 007 0100 ... 3MV	100	19	19	4,1	4	5	3,6	3MV
005 008 0100 ... EP	100	26,5	26,5	4,8	6,3	7,3	4,8	R+EP
005 008 0100 ... RB	100	27	27	4,8	6	6,5	4,8	RB
005 008 0100 ... 3MV	100	27	27	4,8	6	6,5	4,8	3MV

### Technische Daten

Farben:		natur, schwarz
Werkstoff Sockel:		ABS
Kleber:	R+EP	Kautschuk-Basis + EP (= überstehende Folienkante zum leichteren Abziehen)
	RB	Kautschuk-Basis
	3MV	Acrylat-Basis
Träger-Schaum:	bei R-Kleber	Polyethylen
	bei RB-Kleber	Polyethylen
	bei 3MV-Kleber	Polyester