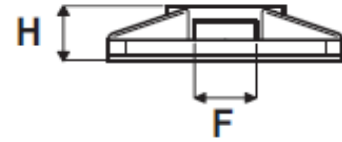
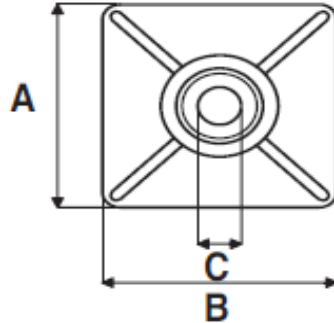


ELKUBEMA

ZW-Klebesockel 3M-Serie



ZW-Klebesockel					
Artikel-Nummer	Verpackungs-Einheiten	Maß A / mm	Maß B / mm	max. Kabelbinder - Breite / mm	Kleber
005 107 0100 ... Ü 3M	100	12,5	12,5	3,6	3M
005 007 0100 ... Ü 3M	100	19	19	3,6	3M
005 008 0100 ... Ü 3M	100	28	28	4,8	3M
005 108 0100 ... Ü 3M	100	38	38	9	3M

Technische Daten

Farben:	natur, schwarz
Werkstoff Sockel:	PA 6.6
Kleber:	3M Acrylat-Basis
Träger-Schaum:	3M-Kleber Polyethylen
optimale Einsatztemperatur:	+21°C bis +38°C
Temperaturbeständigkeit:	+70°C, kurzzeitig bis 120°C

Bei den technischen Angaben handelt es sich um Richtwerte, die unter Laborbedingungen ermittelt wurden. Die Werte können je nach Anwendungsfall abweichen.