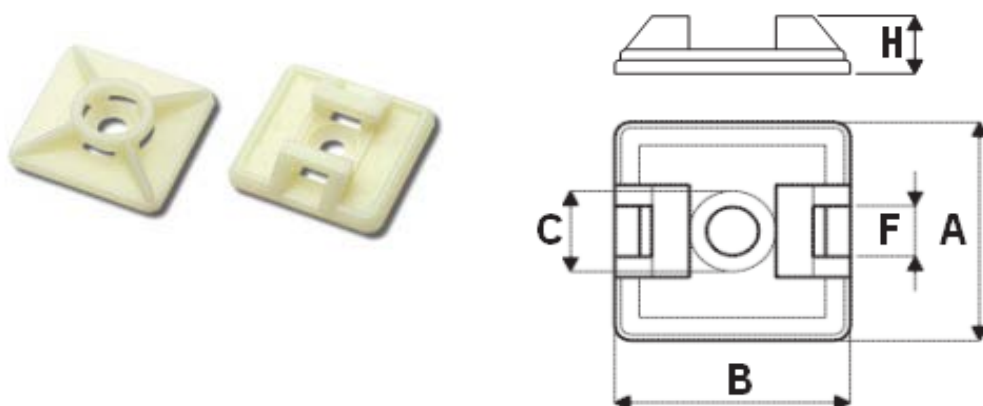
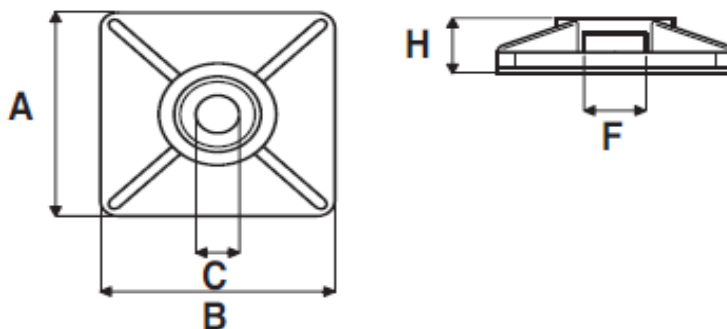


ELKUBEMA

Klebesockel / ZW-Klebesockel



| Klebesockel | | | | | | | | |
|----------------------|-----------------------|------------|------------|------------|------------|------------|--------------------------------|--------|
| Artikel-Nummer | Verpackungs-Einheiten | Maß A / mm | Maß B / mm | Maß C / mm | Maß F / mm | Maß H / mm | max. Kabelbinder - Breite / mm | Kleber |
| 005 003 0100 ... RB | 100 | 19 | 19 | 4,2 | 4 | 5 | 3,6 | RB |
| 005 003 0100 ... 3MV | 100 | 19 | 19 | 4,2 | 4 | 5 | 3,6 | 3MV |
| 005 004 0100 ... RB | 100 | 27 | 27 | 4,2 | 6 | 7,4 | 4,8 | RB |
| 005 004 0100 ... 3MV | 100 | 27 | 27 | 4,2 | 6 | 7,4 | 4,8 | 3MV |



| ZW-Klebesockel | | | | | | | | |
|----------------------|-----------------------|------------|------------|------------|------------|------------|--------------------------------|--------|
| Artikel-Nummer | Verpackungs-Einheiten | Maß A / mm | Maß B / mm | Maß C / mm | Maß F / mm | Maß H / mm | max. Kabelbinder - Breite / mm | Kleber |
| 005 007 0100 ... EP | 100 | 19 | 19 | 4,1 | 4,1 | 7,3 | 3,6 | R+EP |
| 005 007 0100 ... RB | 100 | 19 | 19 | 4,1 | 4 | 5 | 3,6 | RB |
| 005 007 0100 ... 3MV | 100 | 19 | 19 | 4,1 | 4 | 5 | 3,6 | 3MV |
| 005 008 0100 ... EP | 100 | 26,5 | 26,5 | 4,8 | 6,3 | 7,3 | 4,8 | R+EP |
| 005 008 0100 ... RB | 100 | 27 | 27 | 4,8 | 6 | 6,5 | 4,8 | RB |
| 005 008 0100 ... 3MV | 100 | 27 | 27 | 4,8 | 6 | 6,5 | 4,8 | 3MV |

Technische Daten

| | | |
|-------------------|----------------|---|
| Farben: | | natur, schwarz |
| Werkstoff Sockel: | | ABS |
| Kleber: | R+EP | Kautschuk-Basis + EP (= überstehende Folienkante zum leichteren Abziehen) |
| | RB | Kautschuk-Basis |
| | 3MV | Acrylat-Basis |
| Träger-Schaum: | bei R-Kleber | Polyethylen |
| | bei RB-Kleber | Polyethylen |
| | bei 3MV-Kleber | Polyester |

Bei den technischen Angaben handelt es sich um Richtwerte, die unter Laborbedingungen ermittelt wurden. Die Werte können je nach Anwendungsfall abweichen.